

TYTAN® T4H | T4HP | T4HR Hauptschutz

Mit Meldekontakt für Sicherungsausfall, Phasenausfall und Übertemperatur

- Baubreite 72mm
- einfacher Sicherungswechsel durch Sicherungsstecker mit Fingerschutz
- allpolig schaltend
- abschließbar in AUS Position
- plombierbar in beiden Positionen
- optische Anzeigen
- 3[~] / störungsfreier Betrieb / grün
- Sicherung ausgelöst / rot
- Gerät überhitzt / gelb

Zulassung

IEC/EN60947-3

Geeignet für Komponenten nach

IEC/EN 60269-3 (DIN VDE 0636-3), IEC/EN 60269-2 (DIN VDE 0636-2)

Elektrische Daten

Bemessungsbetriebsspannung	D0 AC 400V, 10 x 38mm AC 500V
Bemessungsbetriebsstrom	D0 2–63 A, 10 x 38mm 2–25 A
Bemessungsdauerstrom	D0 2–63A, 10 x 38mm 2–25 A
Pole	3 P + N
Bedingter Bemessungskurzschlussstrom:	50KA _{eff}
Bemessungsisolationsspannung:	400V
Bemessungsstoßspannungsfestigkeit U _{imp}	6.000V
Gebrauchskategorie	AC 22B
Überspannungskategorie / Verschmutzungsgrad	IV
Kriechstromfestigkeit CTI	600
Verlustleistung pro Strombahn ohne Sicherung I _e	pro Pol 1,8 W (L1; L2; L3) 1,1W (N)
Max. zulässige Verlustleistung der Sicherung P _n	5,5 W
Anschluss Buchsenleiste Push-in	0,2...2,5mm ²

Elektronik

Versorgung	selbstversorgend
Bemessungsbetriebsspannungsbereich	400 +/- 10% VAC
Leistungsaufnahme	3 x 176 mVA

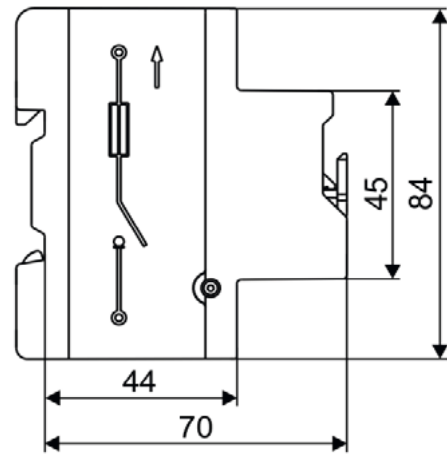
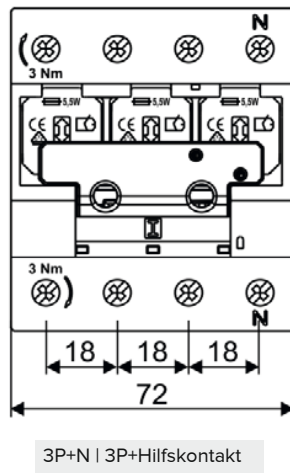
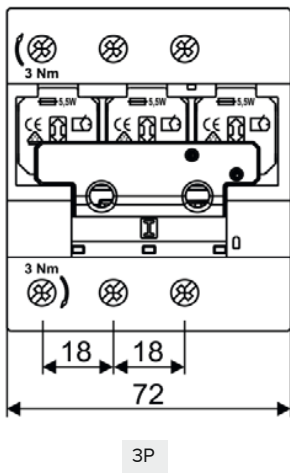
Relais

Versorgung	selbstversorgend
Kontaktstellung Fehler / Betrieb	Ruhestromprinzip
Funktion	1 Wechsler
Bemessungsbetriebs-spannung / -strom U _e / I _e	250V / 5A AC (cosφ=1 85°C) 240V / 0,75A AC (AC-15) 120V / 1,5A DC (AC-15) 24V / 1A DC (DC-13)
Durchschlagfestigkeit	4kV (Spule-Kontakt) 1kV (offener Kontakt)

Mechanische Daten

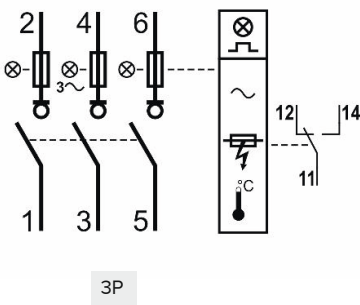
Klemmen	Edelstahl Liftklemmen (antimagnetisch)
Schraube	Pozidriv PZ2
Anzugsdrehmoment	MD 2,5-3Nm
Anschlussquerschnitt	1,5 – 25mm ²
Schutzart (hinter Frontplatte mit eingesetzten Sicherungssteckern)	IP20
Berührungsschutz (finger u. handrückensicher)	BGV A3
Temperaturbereich	-25 / +40°C + 35°C (24h Durchschnitt) -25 / +60°C (Lagerung)
Brandklasse	UL94 / V0
Glühdrahtprüfung (Isolierstoffteile, die stromführende Teile in Lage fixieren)	960 °C
Klimafestigkeit IEC 60068-2-78 IEC 60068-2-30	konstant (feuchte Hitze) zyklisch
Verschmutzungsgrad	3
Kunststoff	halogen-, phosphor-, silikonfrei

Abmessungen

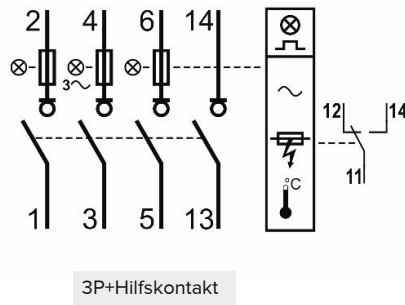


Kontaktstellung

TYTAN T4H



TYTAN T4H



TYTAN T4HP

